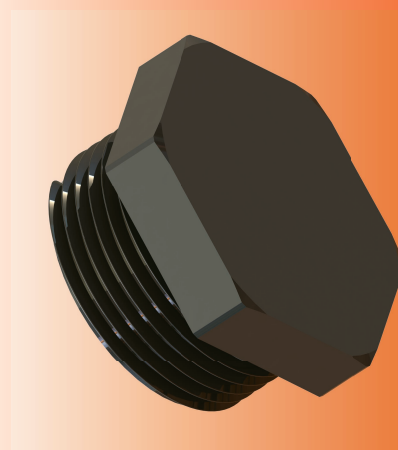


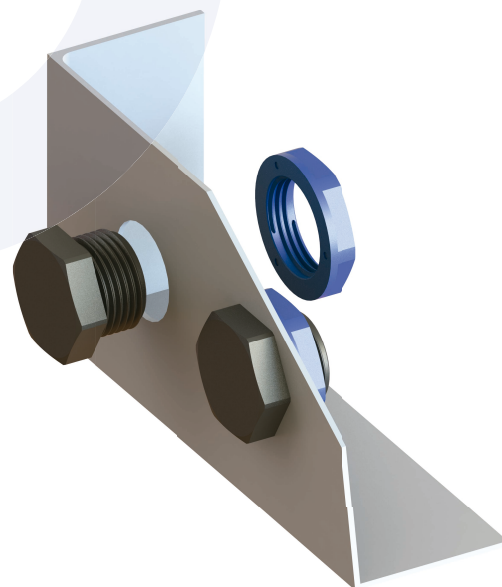
Tapones hexagonales plásticos de alto impacto para aplicaciones Ex e



Detalles Técnicos	
Material	Cuerpo: PA6 (Poliamida, plástico) O-Ring: CR (Cloropreno, caucho) y silicón.
Clasificación del Grado de Protección (IP)	IP 68 (5 bar, 30 min) IP 66
Temperatura de Operación	Material del o-ring
	CR (Cloropreno) : -40°C a +70°C Silicón : -60°C a +70°C
Diseñado para	<ul style="list-style-type: none"> Atmósferas de gases y polvos potencialmente explosivos Estos tapones hexagonales de poliamida deben ser usados para gabinetes/equipos/dispositivos que requieran protección intrínseca (Ex – i) La contratuerca de éste conector será de color azul. El símbolo "I" será agregado junto a la nomenclatura "HITP".
Adecuado para su uso en zonas ATEX tipo:	Grupo II Gases Grupo IIC ZONA 1/ZONA 2 Grupo III Polvos Grupo IIIC ZONA 21/ZONA 22
Compatible con equipos marcados con protección:	Ex II 2GD Ex eb IIC Gb Ex tb IIIC Db
Ejemplo de marcado	"BMD HITP-X.. CE 0722 (Ex) II 2GD Ex eb IIC Gb Ex tb IIIC Db Ta-40°C to +100°C IP66/68 CESI 13 ATEX 066X IECEx CES 13.0022X"
Resultado de la prueba de impacto	• 7J
Tipo de rosca	<ul style="list-style-type: none"> Métrica (M), de acuerdo a la norma ISO, paso de rosca igual a 1.5 NPT (N), de acuerdo a la norma ANSI ASME B1.20.1
Accesorios	<ul style="list-style-type: none"> Contratuercas. Junta tónica(gasket)
Comentarios	<ul style="list-style-type: none"> Recomendamos el uso de contratuercas y juntas tónicas (gasket) para preservar el grado de protección IP cuando el conector se aplique en superficies irregulares y su gabinete/equipo/dispositivo no tenga una entrada de rosca específica. Todos los accesorios se venden por separado

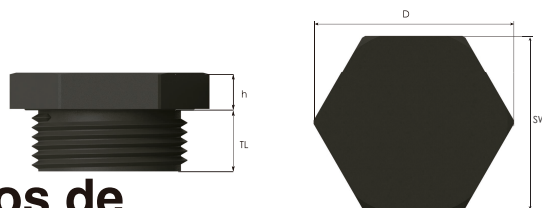
Aprobaciones	Número de certificado	Estándares
	IMQ 13 ATEX 010X	EN 60079-0:2012+A11:2013 EN 60079-7:2015 EN 60079-31:2014
	IECEx IMQ 13.0003X	IEC 60079-0:2011 Edition:6 IEC 60079-31:2013 Edition:2 IEC 60079-7:2016 Edition:4
		ISO 4892-2
	N° TC RU C-TR.AA87.B.00941	OCT 31610.0:2014 OCT IEC 60079-1:2013 OCT IEC 60079-31:2013
	DNV 12.0051 X	ABNT NBR IEC 60079-0:2013 ABNT NBR IEC 60079-7:2008 ABNT NBR IEC 60079-31:2011
	E-14045	IEC/EN60079-0 IEC/EN60079-7 IEC/EN60079-31 IEC/EN 62444

Para más información visita nuestra página web: www.conectoresglandula.com



HI-DRACO

Tapones hexagonales plásticos de alto impacto para aplicaciones Ex e



Tipo de rosca **Métrica**, de acuerdo a la norma **ISO 965-3**

Tamaño de rosca	Longitud de rosca TL mm	Ancho de llave inglesa SW mm	Diámetro Ø D mm	Altura (H) mm	Número de parte
M12x1.5	10,0	15	17,0	5,0	HITP-X02
M16x1.5	11,0	19	22,0	4,3	HITP-X01
	15,0	19	22,0	4,3	HITP-X01HL
M20x1.5	11,0	23	26,0	6,0	HITP-X1
	15,0	23	26,0	6,0	HITP-X1HL
M25x1.5	10,0	28	32,0	5,8	HITP-X2
	15,0	28	32,0	5,8	HITP-X2HL
M32x1.5	15,0	36	41,5	7,8	HITP-X3
M40x1.5	18,0	46	53,0	8,5	HITP-X4
M50x1.5	18,0	55	63,5	9,5	HITP-X5
M63x1.5	18,0	69	79,5	9,5	HITP-X6

Tipo de rosca **NPT**, de acuerdo a la norma **ANSI ASME B1.20.1**

Tamaño de rosca	Longitud de rosca TL mm	Ancho de llave inglesa SW mm	Diámetro Ø D mm	Altura (H) mm	Número de parte
NPT 1/2"	15,0	23	26,0	6,0	HITN-X1HL
NPT 3/4"	15,0	28	32,0	5,8	HITN-X2HL
NPT 1"	15,0	36	41,0	7,8	HITN-X3

