

Conectores glándula / prensaestopa para cable no armado.

E-OCTANS



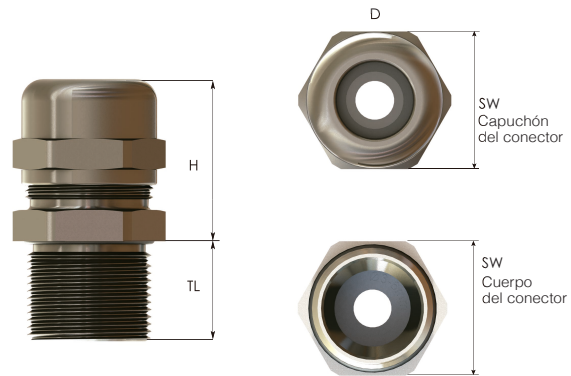
Detalles Técnicos		
Cuerpo del Conector	Latón niquelado, acero inoxidable, aluminio.	
Glándula	CR (Cloropreno, Caucho), Silicón.	
O-Ring	CR (Cloropreno, Caucho), Silicón.	
Clasificación del Grado de Protección (IP)	IP 68 (5 bar, 30 min) IP 66	
Temperatura de Operación	Material de la glándula	
	CR (Cloropreno)	Silicón
Ex d/tb	-40°C a +80°C	-60°C a +80°C
Ex e/tb	-40°C a +80°C	-60°C a +140°C
Diseñados para	Atmósferas de gases y polvos potencialmente explosivos	
Adecuado para su uso en zonas AteX tipo:	Grupo II Gases Grupo IIC ZONA 1/ZONA 2	
	Grupo III Polvos Grupo IIIC ZONA 21/ZONA 22	
Compatible con equipos marcados con protección:	Ex II 2GD Ex db IIC Gb Ex eb IIC Gb Ex tb IIIC Db	
Ejemplo de marcado	"BMD EBU.. CE 0722  II 2GD Ex db IIC Gb Ex eb IIC Gb Ex tb IIIC Db Ta-40°C to +80°C IP66/68 IECEx CES 13.0006X CESI 13 ATEX 018X"	
Tipo de rosca	<ul style="list-style-type: none"> Métrica (M), de acuerdo a la norma ISO, paso de rosca igual a 1.5 NPT (N), de acuerdo a la norma ANSI ASME B1.20.1 Otras roscas disponibles sobre pedido. 	
Tipo de cable	Para todo tipo de cable no armado.	
Accesorios	<ul style="list-style-type: none"> Contratuercas Junta tórica (gasket) Arandelas dentadas Bota de PVC Lengüeta de tierra 	
Comentarios	<ul style="list-style-type: none"> O-ring disponible en roscas métricas Todos los accesorios se vender por separado 	
Aprobaciones	Número de certificado	Estándares
	IMQ13 ATEX 018X	EN 60079-0:2012+A11:2013 EN 60079-1:2014 EN 60079-7:2015 EN 60079-31:2014
	IECEx IMQ 13.0006X	IEC 60079-0:2011 Edition:6 IEC 60079-1:2014 Edition:7 IEC 60079-31:2013 Edition:2 IEC 60079-7:2015 Edition:5
	20150501-E474828	UL 2225, CAN/CSA-C22.2 No. 60079-0:11 CAN/CSA-C22.2 No. 60079-7:12 CAN/CSA-C22.2 No. 60079-31:12
	20161226-E199260	UL 514B UL50E
	Nº TC RU C-TR.AA87.B.00941	OCT 31610.0-2014 OCT IEC 60079-1:2013 OCT IEC 60079-31:2013
	DNV 12.0052 X	ABNT NBR IEC 60079-0:2013 ABNT NBR IEC 60079-1:2009 ABNT NBR IEC 60079-7:2008 ABNT NBR IEC 60079-31:2011
	E-14044	IEC/EN60079-0 IEC/EN60079-7 IEC/EN60079-31 IEC/EN60079-1 IEC/EN 62444



Para más información visita nuestra página web: www.conectoresglandula.com

E-OCTANS

Conectores glándula / presaestopa para todo tipo de cable no armado

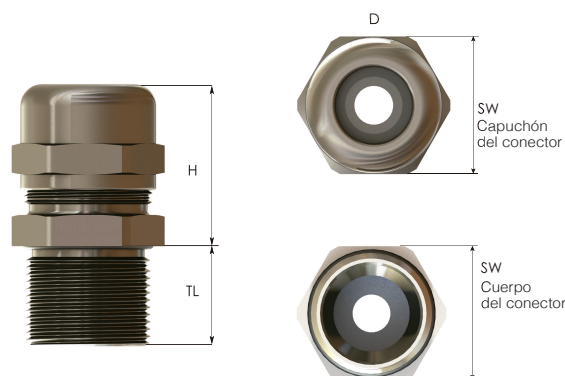


Tipo de rosca Métrica, de acuerdo a la norma ISO 965 - 3

Tamaño de rosca	Rango de sujeción		Longitud de rosca		Ancho de la llave Inglesa SW		Diámetro exterior D Ø mm	Altura H mm	Número de parte
	Ø min-max mm	Cantidad de glándulas	Ex-e min. mm	Ex-d/e min. mm	Superior mm	Inferior mm			
M12x1.5	3.0 - 8.0	Doble	9.0	16.0	20	20	22.0	29.0	EBU0M EBU0SM
	4.0 - 8.0	Triple	9.0	16.0	22	22	24.5	33.0	
M16x1.5	3.0 - 9.0	Doble	9.0	16.0	20	20	22.0	29.0	EBU01SM EBU01M
	4.0 - 12.0	Triple	9.0	16.0	22	22	24.5	33.0	
M20x1.5	3.0 - 9.0	Doble	9.0	16.0	20	22	24.5	29.0	EBU1SM EBU1M EBU12M
	4.0 - 12.0	Triple	9.0	16.0	22	22	24.5	29.0	
	10.0 - 16.0	Triple	9.0	16.0	28	28	31.0	32.0	
M25x1.5	4.0 - 12.0	Triple	9.0	16.0	22	28	31.0	29.0	EBU2SM EBU2M EBU23M
	10.0 - 18.0	Triple	9.0	16.0	28	28	31.0	32.5	
	14.0 - 20.0	Triple	9.0	16.0	35	35	39.0	36.0	
M32x1.5	10.0 - 18.0	Triple	9.0	16.0	28	35	39.0	32.5	EBU3SM EBU3M EBU34M
	14.0 - 24.0	Triple	9.0	16.0	35	35	39.0	35.0	
	22.0 - 28.0	Triple	9.0	16.0	45	45	49.5	42.5	
M40x1.5	14.0 - 24.0	Triple	9.0	18.0	35	45	49.5	35.0	EBU4SM EBU4M EBU45M
	22.0 - 32.0	Triple	9.0	18.0	45	45	49.5	42.5	
	26.0 - 34.0	Triple	9.0	18.0	50	50	56.0	45.5	
M50x1.5	22.0 - 32.0	Triple	9.0	18.0	45	55	61.0	42.5	EBU5SM EBU5M EBU56M
	26.0 - 35.0	Triple	9.0	18.0	50	55	61.0	45.5	
	35.0 - 44.0	Triple	9.0	18.0	64	64	70.0	45.0	
M63x1.5	26.0 - 35.0	Triple	9.0	18.0	50	68	75.0	45.5	EBU6SM EBU6M EBU67M
	35.0 - 45.0	Triple	9.0	18.0	64	68	75.0	45.0	
	46.0 - 56.0	Triple	9.0	18.0	80	75	89.0	54.0	
M75x1.5	35.0 - 45.0	Triple	9.0	20.0	64	80	89.0	45.0	EBU7SM EBU7M EBU78M
	46.0 - 62.0	Triple	9.0	20.0	80	80	89.0	54.0	
	60.0 - 69.0	Triple	9.0	20.0	95	95	105.0	57.0	
M90x1.5	46.0 - 62.0	Triple	9.0	20.0	80	95	105.0	53.5	EBU8SM EBU8M EBU810M
	60.0 - 75.0	Triple	9.0	20.0	95	95	105.0	57.0	
	75.0 - 82.0	Triple	9.0	20.0	105	105	117.0	56.5	
M100x1.5	60.0 - 75.0	Triple	9.0	20.0	95	105	117.0	57.0	EBU10SM EBU10M
	75.0 - 85.0	Triple	9.0	20.0	105	105	117.0	56.0	
M100x1.5	85.0 - 95.0	Triple	9.0	20.0	115	115	128.0	58.0	EBU11M
M115x2.0	75.0 - 85.0	Triple	9.0	24.0	105	130	144.0	56.0	EBU115XSM EBU115SM EBU115M
	85.0 - 95.0	Triple	9.0	24.0	115	130	144.0	58.0	
	95.0 - 105.0	Triple	9.0	24.0	130	130	144.0	64.0	
M100x1.5	105.0 - 115.0	Triple	9.0	24.0	140	140	154.0	67.5	EBU13M

E-OCTANS

Conectores glándula / presaestopa para todo tipo de cable no armado



Tipo de rosca **NPT**, de acuerdo a la norma **ANSI ASME B1.20.1**

Tamaño de rosca	Rango de sujeción		Longitud de la rosca mm	Ancho de la llave Inglesa SW		Diámetro exterior D Ø mm	Altura H mm	Número de parte
	Ø min-max mm	Cantidad de glándulas		Superior mm	Inferior mm			
NPT 1/4"	3.0 - 8.0	Doble	16	20	20	22.0	29.0	EBU0N EBU0SN
	4.0 - 8.0	Triple	16	22	22	24.5	33.0	
NPT 3/8"	3.0 - 9.0	Doble	16	20	20	22.0	29.0	EBU01SN EBU01N
	4.0 - 12.0	Triple	16	22	22	24.5	33.0	
NPT 1/2"	3.0 - 9.0	Doble	16	20	22	24.5	29.0	EBU1SN EBU1N EBU12N
	4.0 - 12.0	Triple	16	22	22	24.5	29.0	
	10.0 - 16.0	Triple	16	28	28	31.0	32.0	
NPT 3/4"	4.0 - 12.0	Triple	16	22	28	31.0	29.0	EBU2SN EBU2N EBU23N
	10.0 - 18.0	Triple	16	28	28	31.0	32.0	
	14.0 - 20.0	Triple	16	35	35	39.0	35.0	
NPT 1"	10.0 - 18.0	Triple	20	28	35	39.0	32.5	EBU3SN EBU3N EBU34N
	14.0 - 24.0	Triple	20	35	35	39.0	35.0	
	22.0 - 26.0	Triple	20	45	45	49.5	42.0	
NPT 1 1/4"	14.0 - 24.0	Triple	20	35	45	49.5	35.0	EBU4SN EBU4N EBU45N
	22.0 - 32.0	Triple	20	45	45	49.5	42.5	
	26.0 - 34.0	Triple	20	50	50	55.5	45.5	
NPT 1 1/2"	22.0 - 32.0	Triple	20	45	55	61.0	42.5	EBU5SN EBU5N EBU56N
	26.0 - 35.0	Triple	20	50	55	61.0	45.5	
	35.0 - 41.0	Triple	20	64	64	70.0	44.0	
NPT 2"	26.0 - 35.0	Triple	20	50	68	75.0	45.5	EBU6SN EBU6N EBU67N
	35.0 - 45.0	Triple	20	64	68	75.0	45.0	
	46.0 - 52.0	Triple	20	80	75	89.0	54.0	
NPT 2 1/2"	35.0 - 45.0	Triple	21	64	80	89.0	45.0	EBU7SN EBU7N EBU78N
	46.0 - 62.0	Triple	21	80	80	89.0	53.5	
	60.0 - 64.0	Triple	21	95	95	105.0	57.0	
NPT 3"	46.0 - 62.0	Triple	21	80	95	105.0	53.5	EBU8SN EBU8N EBU810N
	60.0 - 75.0	Triple	21	95	95	105.0	57.0	
	75.0 - 79.5	Triple	21	105	105	117.0	56.0	
NPT 4"	60.0 - 75.0	Triple	21	95	115	128.0	57.0	EBU10BN EBU10N EBU11N
	75.0 - 85.0	Triple	21	105	115	128.0	56.0	
	85.0 - 95.0	Triple	21	115	115	128.0	58.0	
NPT 5"	95.0-101.0	Triple	21	130	130	144.0	64.5	EBU115N EBU13N EBU130N
	95.0-105.0	Triple	27	130	145	162.0	64.5	
	105.0-115.0	Triple	27	140	145	162.0	67.5	