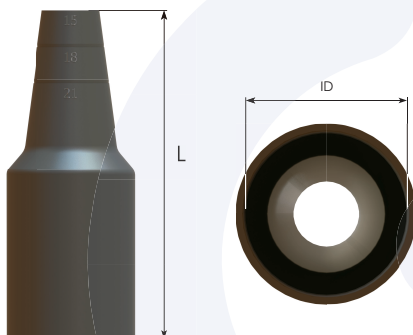


# Bota de plástico

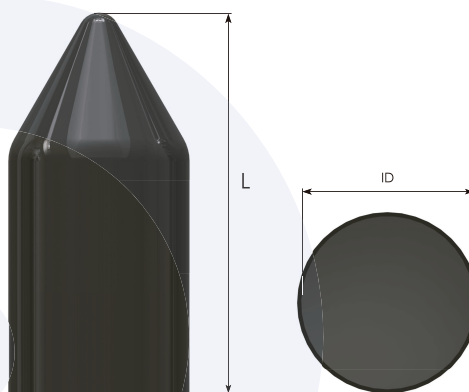
Detalles técnicos.			
Material	Para conectores tipo Orion		Para conectores tipo Octans y Vela
	<b>Tipo 1</b>	<b>Tipo 2</b>	<b>Tipo 2</b>
	CR (Cloropreno, caucho) EPDM (caucho de etileno propileno dieno).	PVC	PVC



## Tipo 1



## Tipo 2



Tipo 1				
Bota de PVC para conector serie Orion				
Código de modelo	Diámetro interior	Longitud	Número de parte	
	ID mm	L mm	EPDM (etileno propileno dieno, caucho)	CR (cloropreno, caucho)
KBA01, KBA1, KBA2S	31.7	92.5	<b>BMCR1KBA</b>	<b>BMEP1KBA</b>
KBA2	37.2	102.1	<b>BMCR2KBA</b>	<b>BMEP2KBA</b>

Tipo 2				Bota de PVC para conector serie E-Octans y E-Vela			
Código de modelo	Diámetro interior	Longitud	Número de parte	Código de modelo	Diámetro interior	Longitud	Número de parte
	ID mm	L mm			ID mm	L mm	
KBA0SL, KBA01S, KBA1S	29.1	67.0	<b>BMSH1SKBA</b>	<b>EBU0, EBU01S, EBS01S</b>	22.0	52.7	<b>BMSH01EBU</b>
KBA01, KBA1, KBA2XS, KBA2S	31.7	68.0	<b>BMSH1KBA</b>	<b>EBU0S, EBU01, EBU1, EBU1S, EBS01, EBS1</b>	24.5	56.1	<b>BMSH1EBU</b>
KBA1L	35.2	76.6	<b>BMSH1LKBA</b>	<b>EBU12, EBU2, EBU2S, EBS2</b>	31.0	67.5	<b>BMSH2EBU</b>
KBA2, KBA3XS	37.2	78.6	<b>BMSH2KBA</b>	<b>EBU23, EBU3, EBU3S, EBS3</b>	39.0	72.6	<b>BMSH3EBU</b>
KBA2L, KBA3S	44.2	81.6	<b>BMSH2LKBA</b>	<b>EBU34, EBU4, EBU4S, EBS4</b>	49.5	91.7	<b>BMSH4EBU</b>
KBA4X	49.0	90.8	<b>BMSH4XS KBA</b>	<b>EBU45</b>	56.1	88.0	<b>BMSH45EBU</b>
KBA3, KBA4S, KBA5XS	57.2	112.0	<b>BMSH3KBA</b>	<b>EBU5, EBU5S, EBS5</b>	61.0	88.0	<b>BMSH5EBU</b>
KBA4, KBA5XM	66.2	117.1	<b>BMSH4KBA</b>	<b>EBU56</b>	70.1	93.9	<b>BMSH56EBU</b>
KBA5S, KBA6XS	82.2	132.6	<b>BMSH5SKBA</b>	<b>EBU6, EBU6S, EBS6</b>	74.9	95.5	<b>BMSH6EBU</b>
KBA5, KBA6XM	83.2	132.6	<b>BMSH5KBA</b>	<b>EBU67, EBU7, EBU7S, EBS7</b>	89.0	108.6	<b>BMSH7EBU</b>
KBA6S, KBA7XSN	89.7	148.0	<b>BMSH6SKBA</b>	<b>EBU78, EBU8, EBU8S, EBS8</b>	105.0	126.5	<b>BMSH8EBU</b>
KBA6, KBA7XSM, KBA7S	94.2	143.8	<b>BMSH6KBA</b>	<b>EBU810, EBU10, EBU10SM, EBU108N, EBS10M</b>	117.0	163.5	<b>BMSH10EBU</b>
KBA8XSN	103.0	171.1	<b>BMSH8XS N KBA</b>	<b>EBU11, EBS10N, EBS11</b>	128.0	175.5	<b>BMSH11EBU</b>
KBA6L, KBA7, KBA8XSM, KBA8S	110.6	182.7	<b>BMSH7KBA</b>	<b>EBU115, EBU115XSM, EBU115SM</b>	144.0	194.5	<b>BMSH115EBU</b>
KBA9SN	120.0	184.0	<b>BMSH9SN KBA</b>	<b>EBU13, EBU130N</b>	154.0	209.2	<b>BMSH13EBU</b>
KBA10SM	126.0	184.5	<b>BMSH10SM KBA</b>				
KBA8, KBA9N, KBA10M	127.2	222.1	<b>BMSH10MKBA</b>				