

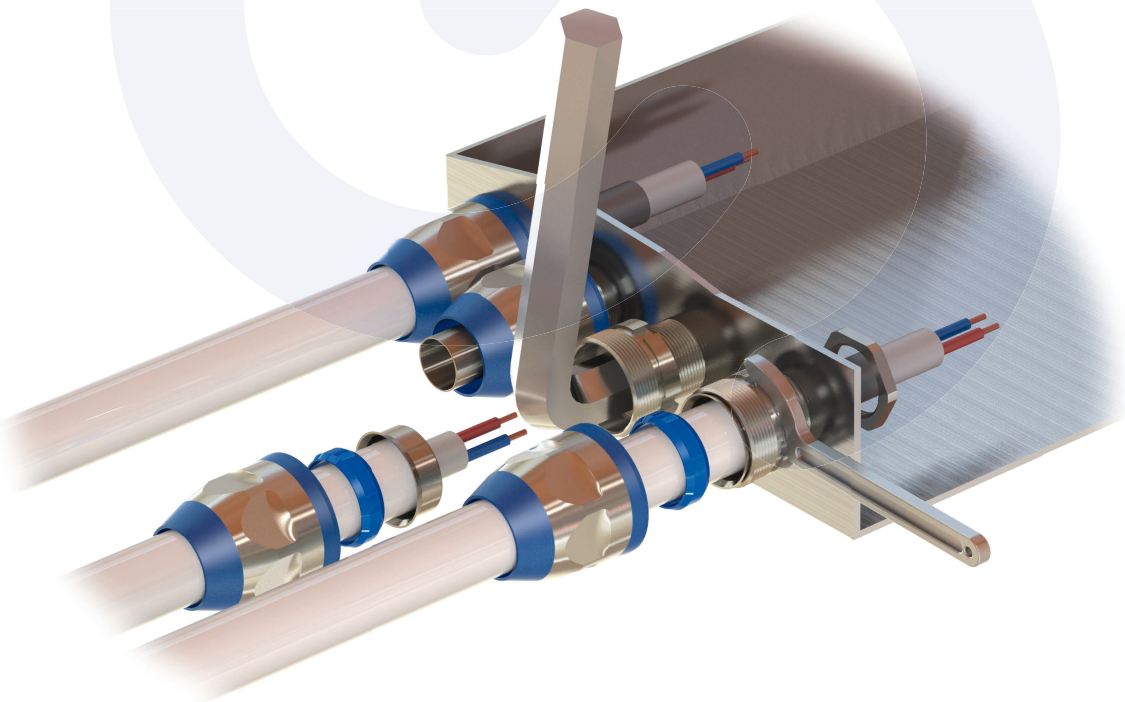
Conectores liquidtight higiénicos en acero inoxidable.

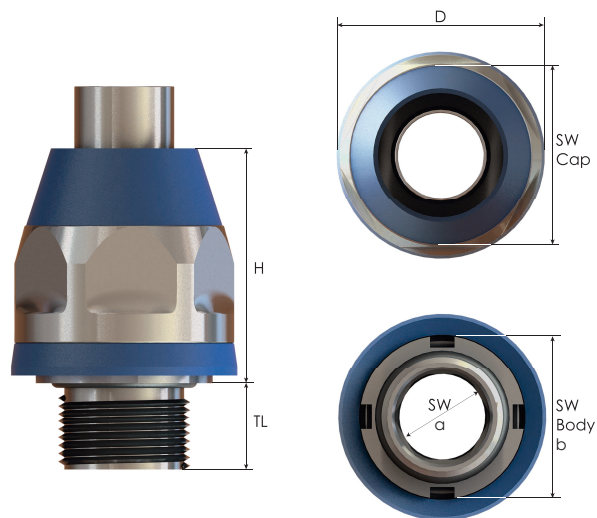
Fabricados en acero inoxidable para áreas higiénicas.

- Para aplicaciones en industrias como: la elaboración de alimentos y bebidas, farmacéuticas, tecnología de cuarto blanco, biotecnología e industria química.
- El diseño de superficie lisa evita que microorganismos se adhieran al conector.
- La limpieza del conector es más fácil, rápida y menos costosa comparada con la limpieza de los conectores tradicionales.
- Incluye un anillo externo de plástico que se coloca en la parte superior del conector y evita la entrada de suciedad al gabinete/equipo/dispositivo.
- Adecuado para la limpieza con vapor a alta presión.

Detalles técnicos.

Material	Conector	Acero inoxidable 1.4404 (AISI 316)
	Junta tórica (gasket)	TPE (elastómetro termoplástico, caucho termoplástico), de acuerdo a la guía de la FDA 21 CFR 177.2600
	Anillo externo	PA6 (Poliamida, plástico)
	O-ring	NBR (Caucho nitrilo)
	Base interior	latón niquelado
Clasificación del grado de protección (IP)	IP 68 (5 bar, 30 min), de acuerdo a la norma EN 60529	
	IP 69K, de acuerdo a la norma DIN 40050-9	
Temperatura de Operación	Permanente	-20°C a +100°C
	Intermitente	-40°C a +150°C
Roscas disponibles	<ul style="list-style-type: none"> • Métrica (M), de acuerdo a la norma EN 60423 • Cuerdas NPT y PG disponibles sobre pedido. 	
Accesorios	<ul style="list-style-type: none"> • Contratuercas 	
Comentarios	<ul style="list-style-type: none"> • Todos los accesorios se venden por separado. • Fabricado de acuerdo al estándar DIN EN 62444/50262 • Recomendamos el uso de contratuercas y juntas tóricas (gasket) para preservar el grado de protección IP cuando el conector se aplique en superficies irregulares y su gabinete/equipo/dispositivo no tenga una entrada de rosca específica. 	





Conectores liquidtight higiénicos en acero inoxidable.

Tipo de rosca **Métrica**, de acuerdo a la norma **EN 60423**.

Tamaño de rosca	Para diámetros nominales de tuberías:	Longitud de rosca TL mm	Ancho de llave			Diámetro exterior Ø D mm	Altura H mm	Número de parte
			Parte superior SW mm	Tornillo tipo allen SW mm	Llave Inglesa SW b mm			
M6x0.75	3/8"	11.5	27	11	24	31.1	39.0	BMHF-01
M6x0.75	1/2"	13.0	30	14	27	34.0	39.5	BMHF-02
M6x0.75	3/4"	15.0	36	19	33	41.0	44.5	BMHF-03
M6x0.75	1"	15.0	46	25	42	52.7	55.0	BMHF-04
M6x0.75	1 1/4"	16.0	54	32	50	62.0	61.0	BMHF-05
M6x0.75	1 1/2"	18.0	63	36	58	70.0	65.5	BMHF-06
M6x0.75	2"	20.0	77	48	72	84.6	70.5	BMHF-07

Herramienta de ajuste para conector glándula higiénico.

Detalles técnicos

Material: Metal

Herramienta de ajuste

Para tamaño de conectores glándula:	Tamaño de entrada Allen SW a mm	Ancho de llave inglesa Ø SW b mm
M16	11.0	24.0
M20	14.0	27.0
M25	19.0	33.0
M32	25.7	42.7
M40	32.0	50.0
M50	36.0	58.0
M63	48.6	72.0

