

Conectores glándula / prensaestopas plásticos de ventilación





Conectores glándula/prensaestopa plásticos con sistema de ventilación integrado.

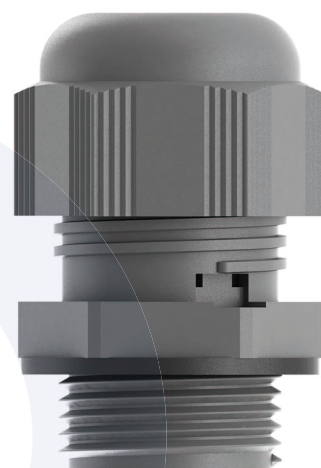
- Equilibra las diferencias de presión entre el interior de un gabinete/equipo/dispositivo y el ambiente exterior donde está colocado.
- Prolonga la vida de su gabinete/equipo/dispositivo gracias a que evita daños causados por las diferencias de presión.
- Evita la formación de agua que pudiese generarse en gabinetes/equipos/dispositivos cerrados herméticamente por los cambios de presión y temperatura.
- Combina las ventajas de un conector glándula y un elemento de balance de presión en un solo producto.
- Contiene una membrana de ventilación semipermeable con propiedades hidrofóbicas y oleofóbicas.
- Las propiedades de la membrana de ventilación no se ven afectadas por el ajuste de la glándula y la sujeción del cable.
- Fácil instalación.
- La glándula de caucho hace que la sujeción del cable sea de gran calidad, cumpliendo con un sello IP68 y al mismo tiempo ofrece un alivio de tensión que evita deformaciones en el cable.

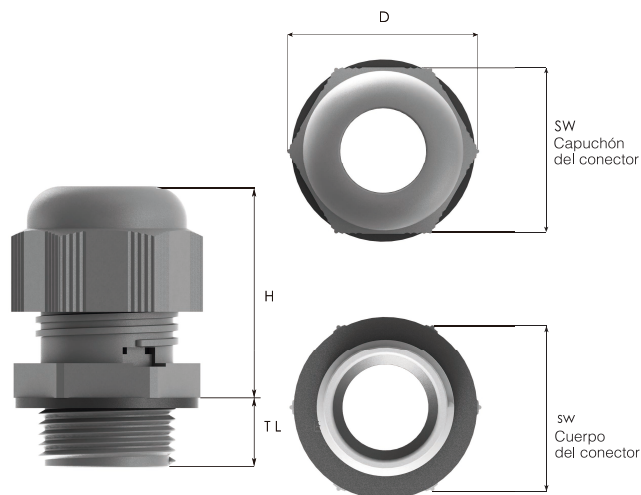
Detalles técnicos.

Material	Cuerpo y Capuchón	PA6 (Poliamida, plástico)
	Glándula	CR (cloropreno, caucho)
	Membrana de ventilación	PTFE (politetrafluoroetileno, teflón)
	Junta tórica (gasket)	NBR (Nitrilo, caucho)
Clasificación del grado de protección (IP)	IP 67 IP 66	
Inflamabilidad	V2, de acuerdo a la norma UL94	
Temperatura de Operación	Permanente	-20°C a +100°C
	Intermitente	-30°C a +150°C
Tipo de cable	No armado	
Tipo de entrada de rosca	• Métrica (M), de acuerdo a la norma EN60423	
	• PG de acuerdo a la norma DIN 40430	
	• Otras roscas disponibles sobre pedido	
Accesorios	• Contratuercas	

Comentarios	<ul style="list-style-type: none"> • Fabricada de acuerdo a la norma DIN EN 62444/50262 • Recomendamos el uso de contratuercas y arandelas (empaques) para preservar el grado de protección IP cuando el conector sea instalado en su gabinete/equipo/dispositivo. • Todos los accesorios se venden por separado. 	
-------------	--	--

Aprobaciones	Número de certificado	Estándares
	134171	DIN EN 62444
	115116_0_000	CSA C22.2
	E199260	UL514B CSA22.2 No 18.3-12 CSA22.2 No 94.2-15
		UL50E
TYPE 4X		
	E-14046	EN62444





Conectores glándula / prensaestopas plásticos de ventilación

Entrada de rosca Métrica, de acuerdo a la norma EN 60423

Entrada de rosca	Rango de sujeción de la glándula Ø min-max mm	Promedio de flujo de aire para $\Delta P = 70$ mbar/1 psi l/h	Intrusión de agua bar	Longitud de la rosca TL mm	Ancho de la llave inglesa SW		Ancho D mm	Altura H mm	Número de parte		
					Cabeza mm	Cuerpo mm			RAL 7035 (Gris claro)	RAL 7001 (Gris)	RAL 9005 (Negro)
M12x1.5	4.0 - 7.0	25	0.1	8.0	19	19	21.7	28.3	BMVG-1S	BMVG-0S	BMVG-2S
M16x1.5	4.0 - 7.0	25	0.1	10.0	19	19	21.7	28.3	BMVG-11	BMVG-01	BMVG-21
M20x1.5	6.0 - 11.0	40	0.1	10.0	24	24	27.0	33.3	BMVG-12	BMVG-02	BMVG-22

Tipo de rosca PG, de acuerdo a la norma DIN 40430

Entrada de rosca	Rango de sujeción de la glándula Ø min-max mm	Promedio de flujo de aire para $\Delta P = 70$ mbar/1 psi l/h	Intrusión de agua bar	Longitud de la rosca TL mm	Ancho de la llave inglesa		Ancho D mm	Altura H mm	Número de parte		
					Cabeza mm	Cuerpo mm			RAL 7035 (Gris claro)	RAL 7001 (Gris)	RAL 9005 (Negro)
PG 9	4.0 - 7.0	25	0.1	8.0	19	19	21.7	28.3	BSVG-12	BSVG-02	BSVG-22
PG 11	4.0 - 7.0	25	0.1	8.0	19	22	24.9	28.3	BSVG-13	BSVG-03	BSVG-23
PG 13.5	6.0 - 11.0	40	0.1	9.0	24	24	27.0	33.3	BSVG-14	BSVG-04	BSVG-24