

Conectores glándula / prensaestopas metálicos con rosca.

Conectores glándula / prensaestopas metálicos con rosca.

- Para aplicaciones industriales estándares en ambientes no convencionales.
- Fácil montaje.
- La glándula de caucho hace que la sujeción del cable sea de gran calidad, cumpliendo con un sello IP68 al mismo tiempo que ofrece un alivio de tensión que evita deformaciones en el cable.
- Aprobaciones vigentes.

Detalles técnicos.		
Material	Cuerpo y Capuchón	Latón niquelado
	Glándula	CR (cloropreno, caucho)
	Anillo de sujeción	PA 6 (Poliamida, plástico)
	O-ring	NBR (Nitrilo, caucho)

Clasificación del grado de protección (IP)	IP 68-5 bar IP 66
--	----------------------




Inflamabilidad	V2, de acuerdo a la norma UL94	
Temperatura de Operación	Permanente	Intermitente
	-20°C a +100°C	-30°C a +150°C

Tipo de entrada de rosca	<ul style="list-style-type: none"> • Métrica (M), de acuerdo a la norma EN60423 • PG de acuerdo a la norma DIN 40430 • NPT (N), de acuerdo al estándar ANSI B1.20.1 • Otras roscas disponibles sobre pedido.
--------------------------	--

Tipo de cable	No armado
---------------	-----------

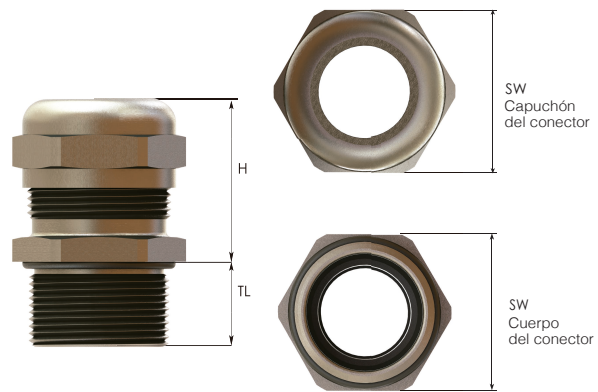
Accesorios	<ul style="list-style-type: none"> • Contratuercas • Junta tórica (gasket)
------------	--

Comentarios	<ul style="list-style-type: none"> • Fabricada de acuerdo a la norma DIN EN 62444/50262. • Recomendamos el uso de contratuercas y arandelas (empaques) para preservar el grado de protección IP cuando el conector sea instalado en su gabinete/equipo/dispositivo. • Todos los accesorios se venden por separado.
-------------	---

Aprobaciones	Número de certificado	Estándares
	40040034	DIN EN 62444
 TYPE 4X	E199260	UL514B CSA22.2 No 18.3-12 CSA22.2 No 94.2-15
		UL50E
	E-14047	EN62444



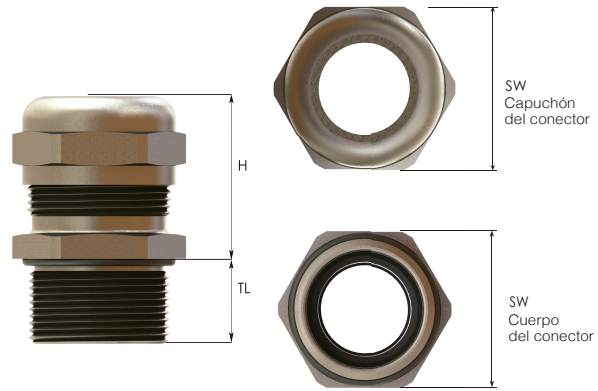
Conectores glándula/ prensaestopa metálicos, con rosca.



Rosca tipo Métrica de acuerdo a la norma EN 60423

Tamaño de Rosca	Rango de sujeción de la glándula Ø min-max mm	Longitud de la rosca TL mm	Ancho de la llave inglesa SW		Ancho D mm	Altura H mm	Número de parte
			Cabeza mm	Cuerpo mm			
M12x1.5	2.0- 5.0	6.0	14	14	15.5	24.0	BMBD - 0S
	2.0- 5.0	12.0	14	14	15.5	24.0	BMBE - 0SR
	3.0- 6.5	6.0	14	14	15.5	24.0	BMBC - 0S
	3.0- 6.5	12.0	14	14	15.5	24.0	BMBE - 0S
M16x1.5	2.0- 6.0	7.0	17	18	20.0	25.5	BMBD - 01
	2.0- 6.0	12.0	17	18	20.0	25.5	BMBE - 01R
	3.0- 7.0	7.0	20	20	22.0	30.5	BMBD - E1
	3.0- 7.0	12.0	20	20	22.0	30.5	BMBE - E1R
	4.0- 8.0	7.0	17	18	20.0	25.5	BMBC - 01
	4.0- 8.0	12.0	17	18	20.0	25.5	BMBE - 01
	5.0-10.0	6.5	20	20	22.0	31.5	BMBC - 01S
	5.0-10.0	7.0	20	20	22.0	30.5	BMBC - E1
M20x1.5	5.0- 9.0	8.0	22	22	24.5	28.0	BMBD - E2
	5.0- 9.0	12.0	22	22	24.5	28.0	BMBE - E2R
	6.0-12.0	8.0	22	22	24.5	26.5	BMBC - 02
	6.0-12.0	12.0	22	22	24.5	26.5	BMBE - 02
	7.0-13.0	8.0	24	24	26.5	30.5	BMBC - E2S
	10.0-14.0	8.0	24	24	26.5	30.0	BMBC - 02S
	10.0-14.0	12.0	24	24	26.5	30.0	BMBE - 02S
M25x1.5	7.0-12.0	8.0	24	27	30.0	30.0	BMBD - 03
	7.0-12.0	12.0	24	27	30.0	30.0	BMBE - 03R
	9.0-16.0	8.0	30	30	33.0	35.0	BMBD - 03S
	9.0-16.0	12.0	30	30	33.0	35.0	BMBE - 03SR
	10.0-14.0	8.0	24	27	30.0	30.0	BMBC - 03
	10.0-14.0	12.0	24	27	30.0	30.0	BMBE - 03
	11.0-17.0	8.0	27	27	30.0	32.5	BMBC - E3
	11.0-17.0	12.0	27	27	30.0	32.5	BMBE - E3
	13.0-18.0	8.0	30	30	33.0	35.0	BMBC - 03S
	13.0-18.0	12.0	30	30	33.0	35.0	BMBE - 03S
M32x1.5	9.0-16.0	9.0	30	34	37.5	35.0	BMBD - 04
	9.0-16.0	15.0	30	34	37.5	35.0	BMBE - 04R
	12.0-20.0	9.0	40	40	44.5	46.0	BMBD - 04S
	12.0-20.0	15.0	40	40	44.5	46.0	BMBE - 04SR
	13.0-18.0	9.0	30	34	37.5	35.0	BMBC - 04
	13.0-18.0	15.0	30	34	37.5	35.0	BMBE - 04
	15.0-21.0	8.0	34	34	37.5	38.0	BMBC - E4
	15.0-21.0	15.0	34	34	37.5	38.0	BMBE - E4
	18.0-25.0	9.0	40	40	44.5	46.0	BMBC - 04S
	18.0-25.0	15.0	40	40	44.5	46.0	BMBE - 04S
	12.0-20.0	9.0	40	43	48.5	40.5	BMBD - 05
	12.0-20.0	15.0	40	43	48.5	40.5	BMBE - 05R
	18.0-25.0	9.0	40	43	48.5	40.5	BMBC - 05
18.0-25.0	15.0	40	43	48.5	40.5	BMBE - 05	
M40x1.5	16.0-23.0	9.0	43	43	48.5	45.5	BMBD - E5
	16.0-23.0	15.0	43	43	48.5	45.5	BMBE - E5R
	19.0-28.0	9.0	43	43	48.5	45.5	BMBC - E5
	19.0-28.0	15.0	43	43	48.5	45.5	BMBE - E5
	22.0-32.0	9.0	50	50	55.5	54.5	BMBC - 05S
	22.0-32.0	15.0	50	50	55.5	54.5	BMBE - 05S
	20.0-26.0	9.0	50	55	61.0	50.0	BMBD - 06
20.0-26.0	15.0	50	55	61.0	50.0	BMBE - 06R	
M50x1.5	22.0-32.0	9.0	50	55	61.0	50.0	BMBC - 06
	22.0-32.0	15.0	50	55	61.0	50.0	BMBE - 06
	27.0-38.0	9.0	58	58	64.0	54.0	BMBC - E6
	27.0-38.0	15.0	58	58	64.0	54.0	BMBE - E6
	34.0-44.0	9.0	64	64	70.0	55.0	BMBC - 06S
	34.0-44.0	15.0	64	64	70.0	55.0	BMBE - 06S
	29.0-35.0	10.0	64	68	75.0	56.0	BMBD - E7
	29.0-35.0	14.0	64	68	75.0	55.0	BMBD - 07
	29.0-35.0	18.0	64	68	75.0	55.0	BMBE - 07R
M63x1.5	34.0-44.0	10.0	64	68	75.0	55.0	BMBC - E7
	34.0-44.0	15.0	64	68	75.0	56.0	BMBE - E7
	34.0-44.0	14.0	64	68	75.0	55.0	BMBC - 07
	34.0-44.0	18.0	64	68	75.0	55.0	BMBE - 07
	37.0-53.0	10.0	75	75	83.0	53.0	BMBC - 07S
37.0-53.0	18.0	75	75	83.0	53.0	BMBE - 07S	

Conectores glándula/ prensaestopa metálicos, con rosca.



Rosca tipo NPT de acuerdo a la norma ANSI B.1.20.1							
Tamaño de rosca	Rango de sujeción de la glándula Ø min-max mm	Longitud de la rosca TL mm	Ancho de la llave inglesa SW		Ancho D mm	Altura H mm	Número de parte
			Cabeza mm	Cuerpo mm			
NPT 3/8"	2.0 6.0	11.5	17	19	21.0	25.5	BNBD-01
	3.0 7.0	11.5	20	20	22.0	31.5	BNBD-01S
	4.0 8.0	11.5	17	19	21.0	25.5	BNBC-01
	5.0 10.0	11.5	20	20	22.0	31.5	BNBC-01S
NPT 1/2"	5.0 9.0	13.0	22	22	24.5	27.5	BNBD-02
	6.0 12.0	13.0	22	22	24.5	27.5	BNBC-02
	7.0 12.0	13.0	24	24	26.8	30.0	BNBD-02S
	10.0 14.0	13.0	24	24	26.8	30.0	BNBC-02S
NPT 3/4"	9.0 16.0	13.0	30	30	33.0	38.0	BNBD-03
	13.0 18.0	13.0	30	30	33.0	38.0	BNBC-03
NPT 1"	12.0 20.0	13.0	40	43	48.5	45.5	BNBD-04
	18.0 25.0	13.0	40	43	48.5	45.5	BNBC-04
NPT1 1/4"	22.0 32.0	25.6	50	50	55.5	50.0	BNBC-05
NPT1 1/2"	30.0 38.0	26.0	58	58	64.0	51.0	BNBC-06
NPT2"	34.0 44.0	27.0	64	64	70.0	55.0	BNBC-07

Rosca tipo PG de acuerdo a la norma DIN 40430							
Tamaño de rosca	Rango de sujeción de la glándula Ø min-max mm	Longitud de la rosca TL mm	Ancho de la llave inglesa SW		Ancho D mm	Altura H mm	Número de parte
			Cabeza mm	Cuerpo mm			
PG 7	2.0 - 5.0	6.0	14	14	15.5	24.0	BSBD - 01
	2.0 - 5.0	10.0	14	14	15.5	24.0	BSBE - 01R
	3.0 - 6.5	6.0	14	14	15.5	24.0	BSBC - 01
	3.0 - 6.5	10.0	14	14	15.5	24.0	BSBE - 01
PG 9	2.0 - 6.0	6.0	17	17	18.9	25.5	BSBD - 02
	2.0 - 6.0	10.0	17	17	18.9	25.5	BSBE - 02R
	4.0 - 8.0	6.0	17	17	18.9	25.5	BSBC - 02
	4.0 - 8.0	10.0	17	17	18.9	25.5	BSBE - 02
PG 11	3.0 - 7.0	6.0	20	20	22.0	28.0	BSBD - 03
	3.0 - 7.0	10.0	20	20	22.0	28.0	BSBE - 03R
	5.0 - 10.0	6.0	20	20	22.0	28.0	BSBC - 03
	5.0 - 10.0	10.0	20	20	22.0	28.0	BSBE - 03
PG 13,5	5.0 - 9.0	6.5	22	22	24.5	26.5	BSBD - 04
	5.0 - 9.0	10.0	22	22	24.5	26.5	BSBE - 04R
	6.0 - 12.0	6.5	22	22	24.5	26.5	BSBC - 04
	6.0 - 12.0	10.0	22	22	24.5	26.5	BSBE - 04
PG 16	7.0 - 12.0	6.5	24	24	26.5	30.0	BSBD - 05
	7.0 - 12.0	10.0	24	24	26.5	30.0	BSBE - 05R
	10.0 - 14.0	6.5	24	24	26.5	30.0	BSBC - 05
	10.0 - 14.0	10.0	24	24	26.5	30.0	BSBE - 05
PG 21	9.0 - 16.0	7.2	30	30	33.0	35.0	BSBD - 06
	9.0 - 16.0	12.0	30	30	33.0	35.0	BSBE - 06R
	13.0 - 18.0	7.2	30	30	33.0	35.0	BSBC - 06
	13.0 - 18.0	12.0	30	30	33.0	35.0	BSBE - 06
PG 29	12.0 - 20.0	8.0	40	40	44.5	40.5	BSBD - 07
	12.0 - 20.0	12.0	40	40	44.5	40.5	BSBE - 07R
	18.0 - 25.0	8.0	40	40	44.5	40.5	BSBC - 07
	18.0 - 25.0	12.0	40	40	44.5	40.5	BSBE - 07
PG 36	20.0 - 26.0	9.0	50	50	55.5	50.0	BSBD - 08
	20.0 - 26.0	14.0	50	50	55.5	50.0	BSBE - 08R
	22.0 - 32.0	9.0	50	50	55.5	50.0	BSBC - 08
	22.0 - 32.0	14.0	50	50	55.5	50.0	BSBE - 08
PG 42	25.0 - 31.0	12.0	58	58	64.0	51.0	BSBD - 09
	25.0 - 31.0	16.0	58	58	64.0	51.0	BSBE - 09R
	30.0 - 38.0	12.0	58	58	64.0	51.0	BSBC - 09
	30.0 - 38.0	16.0	58	58	64.0	51.0	BSBE - 09
PG 48	29.0 - 35.0	14.0	64	64	70.0	54.5	BSBD - 10
	29.0 - 35.0	18.0	64	64	70.0	54.5	BSBE - 10R
	34.0 - 44.0	14.0	64	64	70.0	54.5	BSBC - 10
	34.0 - 44.0	18.0	64	64	70.0	54.5	BSBE - 10